

ZAGĘSZCZACZ OSADU

Zagęszczacze bębnowe SCRUDRAIN® przeznaczone są do zagęszczania osadów znacznie uwodnionych. W zależności od rodzaju i ilości osadu, zawartość suchej masy może być w urządzeniu SCRUDRAIN® zwiększona z 0,5-3% do 5-15% dla osadów biologicznych oraz do około 25-30% dla osadów mineralnych.

Mieszanka osadu z polielektrolitem doprowadzana jest do obrotowego bębna zagęszczacza pokrytego tkaniną filtracyjną połączoną ze znajdującą się wewnątrz śrubą Archimedesą. Filtrat z zagęszczanego osadu odpływa przez tkaninę filtracyjną, zaś osad zagęszczany wewnątrz bębna obrotowego odprowadzany jest do zsypu osadu. Prędkość obrotowa bębna jest płynnie regulowana, co pozwala na właściwą kontrolę i optymalizację procesu zagęszczania przy minimalizacji zużycia polielektrolitu.

Wykładzina bębna jest utrzymywana w czystości przez system dysz płuczających. Możliwe jest wykorzystanie do płukania wody technicznej - ścieku oczyszczonego lub filtratu.

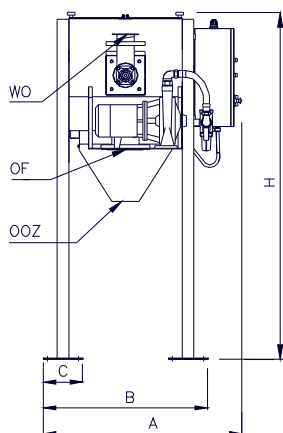
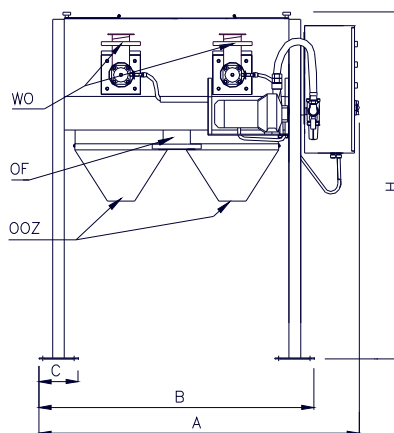
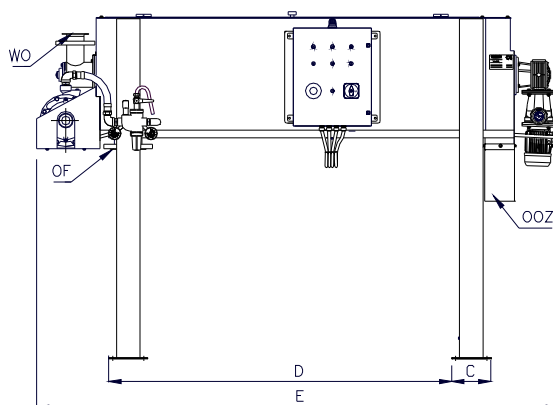
Całość sterowana jest poprzez zintegrowaną tablicę kontrolną.

Zagęszczacze SCRUDRAIN® wykonane są w całości ze stali nierdzewnej AISI 304.



Nagroda targów WOD-KAN

DANE TECHNICZNE


AD04C / AD06C

AD04D / AD06D


WO - wlot osadu
 OOOZ - odprowadzenie osadu zagęszczonego
 OF - odprowadzenie filtratu

Podstawowe parametry

SCRUDRAIN® TYP	AD04C	AD06C	AD04D	AD06D
Śruba Archimedesesa	1 x Ø 400 mm	1 x Ø 600 mm	2 x Ø 400 mm	2 x Ø 600 mm
Max przepływ* [m ³ /h]	10 - 20	15 - 30	20 - 40	30 - 60
Moc napędu [kW]	0,35	0,75	0,70	1,50
Moc pompy płuczającej [kW]	0,75	0,75	2,20	2,20
Masa [kg]	350	450	550	800
A [mm]	1114	1114	1694	1694
B [mm]	1060	1060	1640	1840
C [mm]	220	220	220	220
D [mm]	1676	1695	1676	1695
E [mm]	2695	2766	2695	2766
H [mm]	1568	1805	1658	1805

* w zależności od zagęszczenia i rodzaju osadu

Producent zastrzega sobie prawo do wprowadzania modyfikacji w celu ciągłego ulepszania produktów.