

SITO BĘBNOWE

Sito bębnowe typu FD służy do mechanicznego usuwania zanieczyszczeń stałych o wymiarach większych od prześwitu sita.

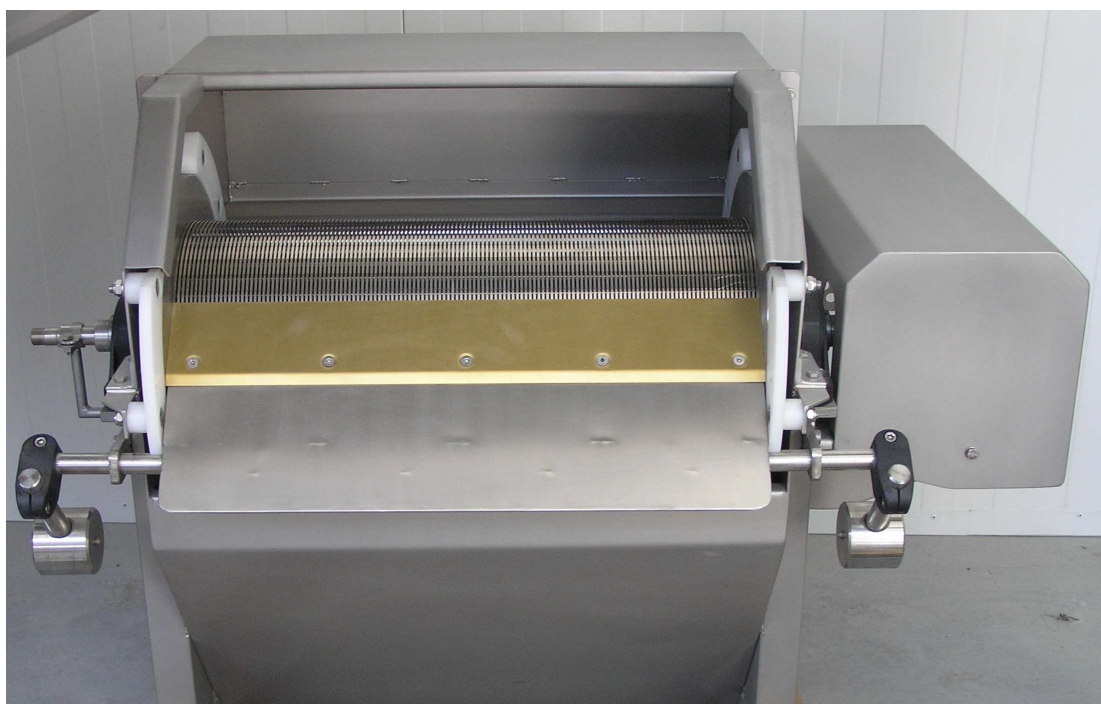
Sito bębnowe montowane jest bezpośrednio na kolektorze tłocznym, którym przepływają ścieki komunalne lub przemysłowe. Ścieki wprowadzane są do komory wstępnej, gdzie następuje spowolnienie ich przepływu i równomierny rozdział na powierzchnię obracającego się cylindra sita szczelinowego. Zanieczyszczenia stale zatrzymywane są na zewnętrznej powierzchni sita.

Zanieczyszczenia usuwane są z powierzchni sita za pomocą skrobaka, skąd spadają grawitacyjnie do pojemnika na skratki lub do urządzenia prasującego w celu zmniejszenia ich objętości (Praska do skratek typu PDO). Po usunięciu zanieczyszczeń cylinder filtrujący jest płukany czystą wodą lub ściekiem oczyszczonym.

Urządzenie może być instalowane zarówno wewnątrz pomieszczeń jak i na wolnym powietrzu, gdyż opcjonalnie wyposażone jest w system grzewczy wraz z ociepleniem.

Sito bębnowe typu FD wykonane jest standardowo ze stali nierdzewnej AISI 304.

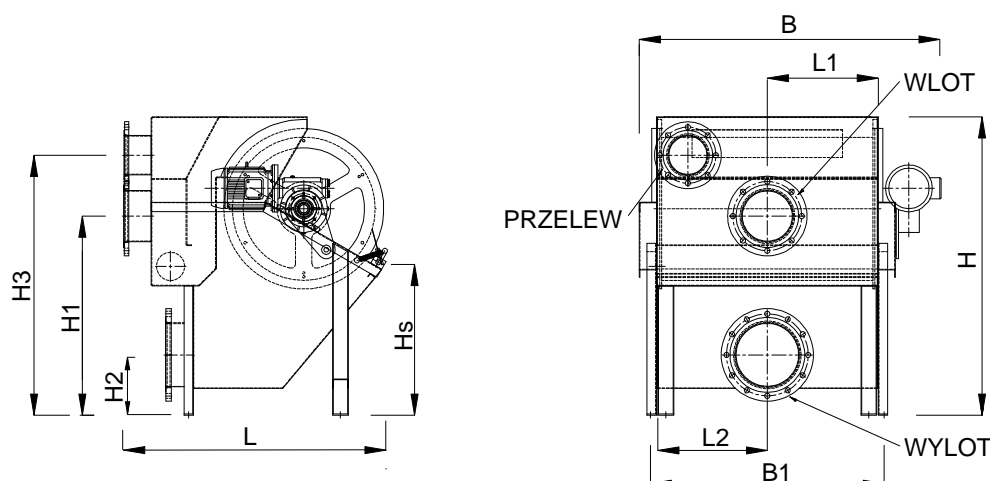
Sito może być sterowane automatycznie lub uruchamiane i zatrzymywane ręcznie.



DANE TECHNICZNE

Przepływ [m³/h]
 w zależności od wielkości
 szczeliny sita

	FD 15 A	FD 30 B	FD 60 C	FD 120 C	FD 180	FD 240
Szczelina sita [mm]						
0,25	3	7	15	29	43	57
0,50	6	12	22	51	75	100
0,75	8	15	30	68	105	140
1,00	9	17	40	85	128	170
1,25	11	21	44	96	145	193
1,50	13	23	48	108	165	216
2,00	14	26	57	116	177	257
2,50	15	30	60	120	180	287



Podstawowe parametry

	FD 15 A	FD 30 B	FD 60 C	FD 120 C	FD 180	FD 240
Wlot	DN 80	DN 80	DN 100	DN 200	DN 200	DN 250
Wylot	DN 100	DN 100	DN 200	DN 250	DN 250	DN 300
Przelew	DN 65	DN 65	DN 100	DN 150	DN 150	DN 150
Moc [kW]	0,37	0,37	0,55	0,55	0,75	0,75
Przyłącze wody płucz.	3/4"	3/4"	3/4"	3/4"	3/4"	3/4"
L	745	745	1125	1125	1125	1125
B	687	1041	688	988	1288	1588
B1	465	843	402	702	1002	1302
H	686	686	1273	1273	1273	1273
H1/L1	410/ 225	410/ 225	850/ 176	850/ 326	850/ 476	850/ 626
H2/L2	145/ 225	145/ 225	231/ 176	258/ 326	258/ 476	282/ 626
H3	524	524	1110	1110	1110	1110

Wymiary podano w mm.

Producent zastrzega sobie prawo do wprowadzania modyfikacji w celu ciągłego ulepszania produktów