

SITOPIASKOWNIK SSP/ 2

Ścieki surowe w pierwszym etapie oczyszczania poddawane są zazwyczaj oczyszczaniu mechanicznemu, w którym usuwane są zanieczyszczenia stałe (skratki) oraz piasek.

Optymalnym rozwiązaniem technicznym na tym etapie jest zastosowanie zintegrowanego sitopiaskownika typu SSP. Urządzenie może być instalowane zarówno wewnątrz pomieszczeń jak i na wolnym powietrzu, gdyż opcjonalnie wyposażone jest w system grzewczy wraz z ociepleniem.

Ścieki surowe podawane z przepompowni kierowane są w urządzeniu najpierw na sito spiralne, gdzie następuje separacja skratek. Są one usuwane na zewnątrz urządzenia przenośnikiem ślimakowym. Przenośnik w części sitowej wyposażony jest w szczotkę czyszczącą sito oraz w części transportowej w system płukania i prasowania skratek.

Ścieki oczyszczone na sicie trafiają do piaskownika poziomego, gdzie następuje sedimentacja i usuwanie piasku na zewnątrz przenośnikiem ślimakowym. Opcjonalnie urządzenie może zostać wyposażone w system napowietrzania wraz z komorą flotacji i usuwania tłuszczów.

Urządzenie w całości sterowane jest automatycznie z możliwością ręcznego włączenia.

Proces oczyszczania w sitopiaskowniku jest zhermetyzowany, a wszystkie elementy konstrukcyjne wykonane są ze stali nierdzewnej gatunku AISI 304.

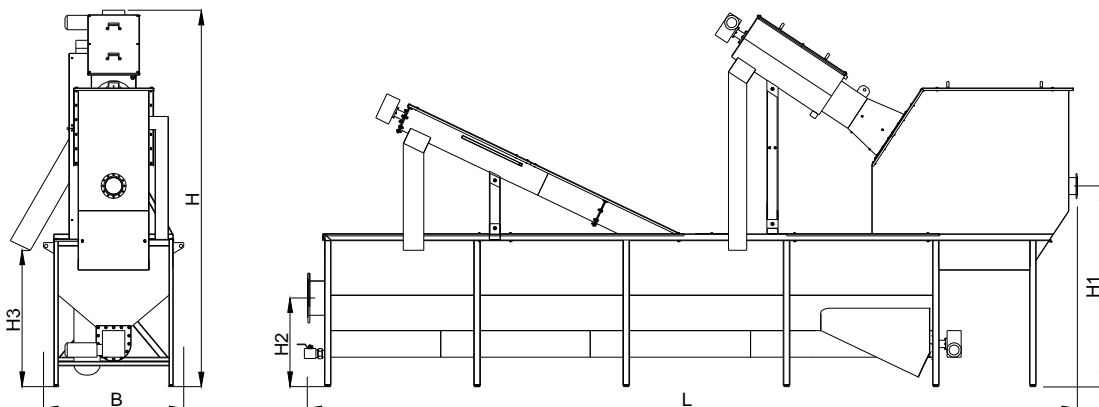


DANE TECHNICZNE

Podstawowe parametry

	SSP15	SSP 30	SSP 40	SSP 60	SSP 80	SSP 100
Przepustowość [l/s]	5 - 15	15 - 30	30 - 40	40 - 60	60 - 80	80 - 100
Średnica perforacji sita [mm]	3 - 6					
Średnica rury wlotowej [mm]	150	150	150	150	150	150
Średnica rury wylotowej [mm]	200	200	300	300	400	400
Masa netto [kg]	2000	2000	2200	2400	2700	3000
Moc zainstalowana* [kW]	1,1 / 2,9	1,1 / 2,9	2,2 / 4,0	2,2 / 4,0	2,2 / 4,0	2,2 / 4,0
Przyłącze wodociągowe	1", 3 bar					

* wersja podstawowa / z napowietrzaniem



Wymiary [mm]

	SSP 15	SSP 30	SSP 40	SSP 60	SSP 80	SSP 100
Długość L	5400/6600	5400/6600	7000/7850	8300/8300	9700/9700	11000/11000
Szerokość B	1300/1600	1300/1600	1300/1600	1300/1600	1300/1600	1300/1600
Wysokość H	3200/3700	3200/3700	3400/3700	3400/3700	3400/3700	3400/3700
Zrzut skratek i piasku H3	1300/2000	1300/2000	1300/2000	1300/2000	1300/2000	1300/2000
Włot H1	1550/2200	1550/2200	1800/2140	1800/2140	1800/2140	1800/2140
Wylot H2	800/1400	800/1400	800/1400	800/1400	800/1400	800/1400

wersja podstawowa / z napowietrzaniem

Producent zastrzega sobie prawo do wprowadzania modyfikacji w celu ciągłego ulepszania produktów